

Klimatizačné zariadenie

Návod na použitie

AJ***NBDEH

- Ďakujeme, že ste si zakúpili toto klimatizačné zariadenie Samsung.
- Skôr ako začnete zariadenie používať, dôkladne si prečítajte tento návod na používanie a odložte si ho na použitie v budúcnosti.



SAMSUNG

Obsah

Bezpečnostné informácie	3
Bezpečnostné informácie	3
V skratke	10
Vnútoraná jednotka – prehľad	10
Prevádzkové funkcie	11
Prevádzková teplota a vlhkosť	
Čistenie a údržba	12
Čistenie a údržba	12
Čistenie vonkajšieho povrchu vnútornej jednotky • Čistenie výmenníka tepla vonkajšej jednotky • Čistenie vzduchového filtra • Pravidelná údržba • Riešenie problémov	
Informácie o chladive	18
Dôležité informácie predpisu, ktorý sa týka použitého chladiva	



***Správna likvidácia tohoto výrobku
(Elektrotechnický a elektronický odpad)***

(Platí v krajinách so zavedeným separovaným zberom)

Toto označenie na výrobku, príslušenstve alebo v sprievodnej brožúre hovorí, že po skončení životnosti by produkt ani jeho elektronické príslušenstvo (napr. nabíjačka, náhlavná súprava, USB kábel) nemali byť likvidované s ostatným domovým odpadom. Prípadnému poškodeniu životného prostredia alebo ľudského zdravia môžete predísť tým, že budete tieto výrobky oddeľovať od ostatného odpadu a vrátite ich na recykláciu.

Používatelia v domácnostiach by pre podrobné informácie, ako ekologicky bezpečne naložiť s týmito výrobkami, mali kontaktovať buď predajcu, ktorý im ich predal, alebo príslušný úrad v mieste ich bydliska.

Priemyselní používatelia by mali kontaktovať svojho dodávateľa a preveriť si podmienky kúpnej zmluvy. Tento výrobok a ani jeho elektronické príslušenstvo by nemali byť likvidované spolu s ostatným priemyselným odpadom.

Viac informácií o ochrane životného prostredia a regulačných povinnostiach týkajúcich sa konkrétnych výrobkov spoločnosti Samsung, napríklad REACH, OEEZ, batérie, nájdete na webovej stránke: samsung.com/uk/aboutsamsung/samsungelectronics/corporatecitizenship/data_corner.html

Bezpečnostné informácie

Pred použitím vášho nového klimatizačného zariadenia si pozorne prečítajte tento návod, aby ste zistili, ako bezpečne a efektívne prevádzkovať a využívať rozsiahle funkcie a možnosti vášho nového zariadenia.






Keďže je tento návod na používanie určený pre rôzne modely, charakteristické vlastnosti vášho klimatizačného zariadenia sa môžu mierne líšiť od zariadenia opísaného v tomto návode. V prípade akýchkoľvek otázok sa obráťte na najbližšie kontaktné stredisko alebo vyhľadajte pomoc a informácie online na lokalite www.samsung.com.

VAROVANIE

Riziko alebo nebezpečný postup, ktorý môže viesť k vážnemu poraneniu alebo smrti.


UPOZORNENIE

Riziko alebo nebezpečný postup, ktorý môže viesť k ľahšiemu poraneniu alebo škode na majetku.

-  Dodržiavajte pokyny.
-  Neskúšajte.
-  Uistite sa, že je prístroj uzemnený, aby sa zabránilo elektrickému úderu.
-  Odpojenie napájania.
-  NErozoberajte.

INŠTALÁCIA

VAROVANIE

 **Použite napájanie so špecifikáciou produktu alebo vyšším a použite ho iba pre tento spotrebič. A okrem toho, nepoužívajte predĺžovaciu šnúru.**

- Predĺženie vedenie môže mať za následok úraz elektrickým prúdom alebo požiar.
- Nepoužívajte elektrický transformátor. Môže to spôsobiť úraz elektrickým prúdom alebo požiar.
- Ak sa líši napätie, frekvencia alebo menovitý prúd, môže to spôsobiť požiar.

Bezpečnostné informácie

❗ **Montáž a zapojenie smie vykonávať len kvalifikovaný technik alebo servisná spoločnosť.**

- Nedodržanie tejto inštrukcie môže mať za následok elektrický šok, požiar, výbuch, problémy s výrobkom alebo poranenie.

Inštalujte spínač a istič, ktoré sú určené pre klimatizátor vzduchu.

- Nedodržanie tejto inštrukcie môže mať za následok elektrický šok alebo požiar.

Pevne pripevnite vonkajšiu jednotku tak, aby jej elektrická časť nebola odkrytá.

- Nedodržanie tejto inštrukcie môže mať za následok elektrický šok alebo požiar.

⊘ **Neinštalujte tento spotrebič blízko vykurovacieho telesa alebo horľavého materiálu. Neinštalujte tento spotrebič na vlhké, mastné alebo prašné miesto, ani na miesto vystavené priamemu slnečnému žiareniu a vode (kvapky dažďa). Neinštalujte tento spotrebič tam, kde môže unikať plyn.**

- Môže to mať za následok elektrický šok alebo požiar.

Nikdy neinštalujte vonkajšiu jednotku na miesto ako je vysoká vonkajšia stena, odkiaľ môže jednotka spadnúť.

- Ak jednotka spadne, môže to mať za následok poranenie, smrť alebo škodu na majetku.

⚡ **Tento spotrebič musí byť správne uzemnený. Neuzemňujte spotrebič k plynovému potrubiu, plastovým vodovodným rúram alebo k telefónnemu vedeniu.**

- Nedodržanie tejto inštrukcie môže mať za následok elektrický šok, požiar, výbuch, alebo iné problémy s výrobkom.
- Nikdy nezapojujte silový kábel do zásuvky, ktorá nie je správne uzemnená a uistite sa, že vyhovuje miestnym a štátnym zákonom.

UPOZORNENIE

Inštalujte váš spotrebič na rovnej a tvrdej dlážke, ktorá môže niesť jeho váhu.

- Nedodržanie tejto inštrukcie môže mať za následok nadmerné vibrácie, hluk alebo problémy s výrobkom.

Správne inštalujte odtokovú hadicu, aby mohla voda správne odtekať.

- V opačnom prípade hrozí riziko úniku vody a škôd na majetku. Odtok nepripájajte priamo do kanalizačného potrubia, pretože by sa v budúcnosti mohol šíriť zápach.

Pri inštalácii vonkajšej jednotky sa uistite, či je odtoková hadica zapojená tak, aby odvod vody prebiehal správne.

- Voda vytváraná vonkajšou jednotkou v priebehu ohrievania môže pretekať a spôsobiť škodu na majetku.

Najmä v zime môže odpadnutie kusu ľadu spôsobiť úraz, smrť alebo škody na majetku.

ZDROJ NAPÁJANIA

VAROVANIE

Ak je istič poškodený, obráťte sa na najbližšie servisné stredisko.

Sieťovú šnúru nevystavujte nadmernému ťahaniu ani ohýbaniu. Sieťovú šnúru neskrúcajte ani nezauzľujte. Káble nevešajte nad kovové predmety, na káble nekladte ťažké predmety, káble nevsúvajte medzi predmetmi ani nevsúvajte káble do priestoru za spotrebičom.

- Môže to mať za následok elektrický šok alebo požiar.

UPOZORNENIE

Počas búrky alebo v prípade, že klimatizačné zariadenie nebudete dlhší čas používať, odpojte napájanie na ističi.

- V opačnom prípade môže dôjsť k úrazu elektrickým prúdom alebo požiaru.

Bezpečnostné informácie

PRE UŽÍVANIE

VAROVANIE

Ak sa zariadenie zaplavilo, obráťte sa na najbližšie servisné stredisko.

- V opačnom prípade môže dôjsť k úrazu elektrickým prúdom alebo požiaru.

Ak spotrebič vydáva zvláštny hluk, zápach horenia alebo dym, ihneď odpojte vidlicu zásuvky (zástrčku) a spojte sa s vaším najbližším servisným strediskom.

- Nedodržanie tejto inštrukcie môže mať za následok elektrický šok alebo požiar.

V prípade úniku plynu (ako propán, kvapalný propán, atď.) ihneď vetrajte a nedotýkajte sa vidlice zásuvky (zástrčky). Nedotýkajte sa spotrebiča ani kábla.

- Nepoužívajte na vetranie ventilátor.
- Iskra môže mať za následok výbuch alebo požiar.

Ak potrebujete zmeniť inštaláciu klimatizačného zariadenia, obráťte sa na najbližšie servisné stredisko.

- V opačnom prípade môže dôjsť k problémom s výrobkom, úniku vody, úrazu elektrickým prúdom alebo požiaru.
- Dodávková služba sa pre tento výrobok neposkytuje. Ak chcete výrobok znovu inštalovať na inom mieste, budú účtované dodatočné stavebné výdaje a inštalačný poplatok.
- Obzvlášť v prípade, že chcete nainštalovať výrobok na nezvyčajné miesto, napr. v priemyselnej zóne alebo v blízkosti pobrežia, kde je výskyt soli vo vzduchu, obráťte sa na najbližšie servisné stredisko.

Nedotýkajte sa ističa, ak máte mokré ruky.

- Môže to spôsobiť úraz elektrickým prúdom.

Ak je ventilátor v prevádzke, nevypínajte ho pomocou ističa vedenia.

- Vypnite ventilátor a potom ho znova zapnite, pretože v prípade použitia ističa vedenia môže dôjsť k vzniku iskry a to môže viesť k úrazu elektrickým prúdom alebo vzniku požiaru.

⊘ Po vybalení klimatizátora vzduchu držte všetky baliace materiály bezpečne mimo dosah detí, pretože baliace materiály môžu byť pre deti nebezpečné.

- Ak si dieťa navlečie vrečko na hlavu, môže sa udusiť.

V priebehu ohrievania sa nedotýkajte rukami alebo prstami predného panelu.

- Môže to mať za následok elektrický šok alebo popáleniny.

Keď je klimatizátor vzduchu v prevádzke alebo sa zatvára predný panel, nevkładajte do jeho vývodu prsty alebo cudzie predmety.

- Venujte zvláštnu pozornosť tomu, aby sa deti neporanili tým, že strčia prsty do výrobku.

Nevkladajte prsty alebo cudzie predmety do prívodu vzduchu/vývodu klimatizátora .

- Venujte zvláštnu pozornosť tomu, aby sa deti neporanili tým, že strčia prsty do výrobku.

Nebúchajte do klimatizátora vzduchu, ani ho neťahajte nadmernou silou.

- Môže to mať za následok požiar, poranenie, alebo problémy s výrobkom.

Neumiestňujte blízko vonkajšej jednotky žiadny predmet, ktorý umožní deťom vyliezť na prístroj.

- Môže to mať za následok, že sa deti vážne porania.

Nepoužívajte tento klimatizátor vzduchu dlhší čas v miestach so zlým vetraním alebo v blízkosti chorých ľudí.

- Pretože to môže byť nebezpečné v dôsledku nedostatku kyslíka. Otvore okno aspoň raz za hodinu.

⚡ Ak do zariadenia vnikne akákoľvek cudzia látka, napr. voda, odpojte napájanie vytiahnutím sieťovej zástrčky a vypnutím ističa a potom sa obráťte na najbližšie servisné stredisko.

- Nedodržanie tejto inštrukcie môže mať za následok elektrický šok alebo požiar.

⊘ Nepokúšajte sa spotrebič sami opravovať, demontovať alebo upravovať.

- Nepoužívajte žiadnu poistku (ako medený či ocelový drôt, atď) inú ako štandardná poistka.
- Nedodržanie tejto inštrukcie môže mať za následok elektrický šok, požiar, problémy s výrobkom alebo poranenie.

Bezpečnostné informácie

UPOZORNENIE

Neklad'te predmety ani iné zariadenia pod vnútornú jednotku.

- Odkvapkávanie vody z vnútornej jednotky môže spôsobiť požiar alebo škody na majetku.

Skontrolujte aspoň raz ročne inštalačný rám vonkajšej jednotky, či nie je zlomený.

- Nedodržanie tejto inštrukcie môže mať za následok poranenie, smrť alebo škodu na majetku.

Maximálny prúd sa meria podľa bezpečnostnej normy IEC a prúd sa meria podľa normy ISO pre energetickú účinnosť.

Na hornú stranu spotrebiča nestavajte ani neumiestňujte žiadne predmety (ako bielizeň, horiace sviečky, zapálené cigarety, kuchynský riad, chemikálie, kovové predmety, atď.).

- Nedodržanie tejto inštrukcie môže mať za následok elektrický šok, požiar, problémy s výrobkom alebo poranenie.

Neobsluhujte spotrebič s mokrými rukami.

- Môže to mať za následok elektrický šok.

Nestriekajte na povrch spotrebiča prchavé materiály ako insekticídy.

- Okrem toho, že sú pre ľudí škodlivé, môžu tiež mať za následok elektrický šok, požiar alebo problémy s výrobkom.

Nepite vodu z klimatizátora vzduchu.

- Táto voda môže byť pre ľudí škodlivá.

Nepripustite silné údery na diaľkový ovládač ani ho nerozoberajte.

Nedotýkajte sa rúrok pripojených k výrobku.

- Môže to mať za následok popáleniny alebo poranenie.

Nepoužívajte tento klimatizátor vzduchu na uchovávanie presných zariadení, potravín, zvierat, rastlín alebo kozmetiky, ani na žiadne iné neobvyklé účely.

- Môže to mať za následok škodu na majetku.

Zabráňte priamemu dlhodobému vystaveniu osôb, zvierat alebo rastlín prúdu vzduchu z klimatizačného zariadenia.

- Môže to byť škodlivé pre ľudí, zvieratá alebo rastliny.

- ⊘ Tento spotrebič nie je určený pre užívanie osobami (vrátane detí) so zníženými fyzickými, zmyslovými alebo mentálnymi schopnosťami, ak na ne nedozerá alebo im ohľadom užívania tohto spotrebiča neradí osoba zodpovedná za ich bezpečnosť. Je nutné dozerať na deti, aby sa so spotrebičom nehrali.

Použitie v Európe: Toto zariadenie môžu používať deti vo veku viac ako 8 rokov, osoby s obmedzenými fyzickými, zmyslovými alebo mentálnymi schopnosťami alebo osoby s nedostatkom skúseností a vedomostí, ak sa na nich bude dozerať alebo ak budú poučení o pokynoch používania zariadenia bezpečným spôsobom a ak porozumejú všetkým možným rizikám. Deti by sa nemali hrať so zariadením. Deti by bez dozoru nemali vykonávať čistenie ani údržbu zariadenia.

ČISTENIE

VAROVANIE

- ⊘ Pri čistení nestriekajte vodu priamo na zariadenie. Na čistenie spotrebiča nepoužívajte benzén, riedidlo, alkohol ani acetón.

- Môže to mať za následok farebné škvrny, deformáciu, poškodenie, elektrický šok alebo požiar.

Pred čistením alebo vykonávaním údržby odpojte klimatizátor vzduchu z nástennej zásuvky a počkajte, kým sa ventilátor nezastaví.

- Nedodržanie tejto inštrukcie môže mať za následok elektrický šok alebo požiar.

UPOZORNENIE

- ⊘ Pri čistení povrchu tepelného výmenníka vonkajšej jednotky dávajte pozor, pretože má ostré hrany.

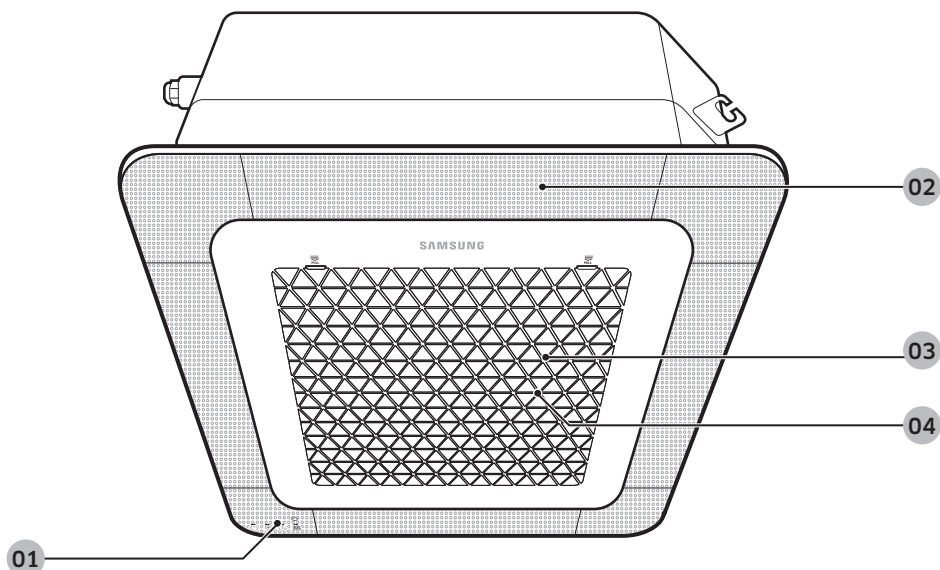
- Aby ste si neporezali prsty, používajte pri jeho čistení hrubé bavlnené rukavice.
- Túto činnosť by mal vykonať kvalifikovaný technik, takže kontaktujte svojho technika alebo servisné stredisko.

- ⊘ **Nečistite sami vnútrajšok klimatizátora vzduchu.**

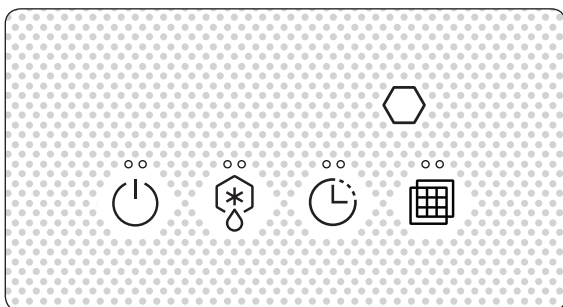
- Ohľadom čistenia vnútorných častí zariadenia sa obráťte na najbližšie servisné stredisko.
- Vnútrotný filter čistite podľa popisu v časti „Čistenie a údržba“.
- Nedodržanie tejto inštrukcie môže mať za následok poškodenie, elektrický šok alebo požiar.

Vnútná jednotka – prehľad

V závislosti od modelu a typu panelu sa môže vnútorná jednotka a jej displej mierne líšiť od nižšie uvedeného obrázku.



01 Displej



02 Lišta prúdenia vzduchu/vývod vzduchu (vnútorný)/ panel Wind-Free (Funkciu Wind-Free Cooling môžete použiť vtedy, keď je spustený režim Cool (Chladenie), Dry (Odvlhčovanie), alebo Fan (Ventilátor).) (Ovládanie produktu si pozrite v návode na obsluhu diaľkového ovládača.)

03 Prívod vzduchu

04 Vzduchový filter (pod mriežkou)

Označenie	Funkcia
	Indikátor zapnutej/vypnutej prevádzky
	Odstránenie indikátora námrazy
	Indikátor časovača
	Indikátor čistenia filtra
	Senzor diaľkového ovládania

Prevádzkové funkcie

Prevádzková teplota a vlhkosť

Pri používaní klimatizácie dodržujte rozsah prevádzkovej teploty a rozsah vlhkosti.

Režim	Vonkajšia teplota	Vnútorňá teplota	Vnútorňá vlhkosť	Ak je mimo uvedené podmienky
Režim Cool (Chladienie)	V závislosti od parametrov vonkajšej jednotky	16 °C až 32 °C	80% či menej	Vo vnútornej jednotke môže nastať kondenzácia s rizikom vyfukovania vody alebo jej odkvapkávania na dlážku.
Režim Heat (Vykurovanie)		27 °C alebo menej	-	Spustí vnútorná ochrana a klimatizátor sa zastaví.
Režim Dry (Odvlhčovanie)		18 °C až 32 °C	-	Vo vnútornej jednotke môže nastať kondenzácia s rizikom vyfukovania vody alebo jej odkvapkávania na dlážku.

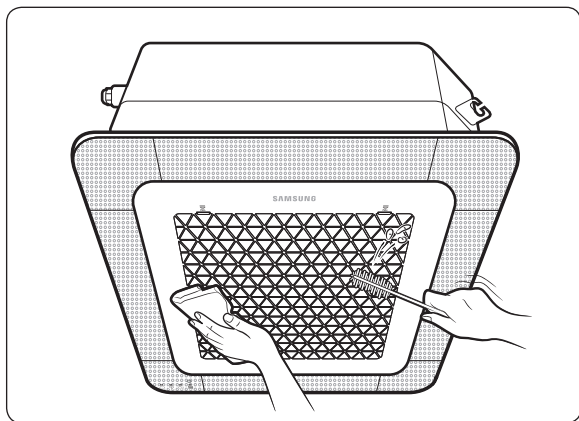
UPOZORNENIE

- Ak používate klimatizačné zariadenie pri relatívnej vlhkosti vzduchu nad 80 %, môže to spôsobiť vznik kondenzátu a únik vody na podlahu.
- Štandardizovaná teplota pre ohrievanie je 7°C. Ak klesne vonkajšia teplota na 0°C alebo nižšie, môže kapacita ohrievania klesnúť v závislosti na teplotných podmienkach. Ak sa užíva chladienie pri teplote vyššej ako 32°C (vnútorňá teplota), nechladí s plnou kapacitou.
- Ak je vnútorňá jednotka mimo rozsahu prevádzkovej teploty a rozsahu vlhkosti, môže sa aktivovať bezpečnostné zariadenie a klimatizácia sa môže vypnúť.

Čistenie a údržba

Pred čistením vnútornej jednotky vypnite prídavný vypínač.

Čistenie vonkajšieho povrchu vnútornej jednotky

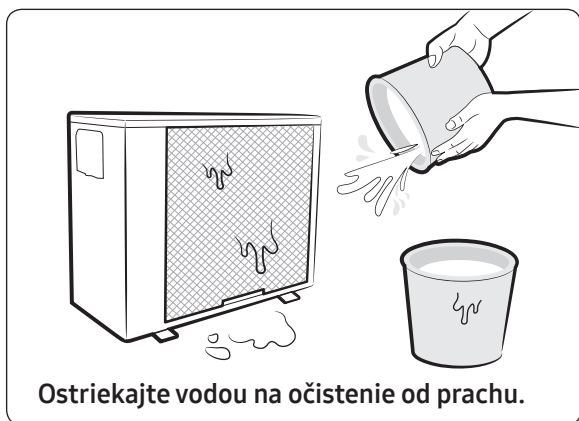


V prípade potreby povrch jednotky utrite jemne navlhčenou alebo suchou tkaninou. Nečistoty z menej prístupných častí odstráňte mäkkou kefkou.

⚠ UPOZORNENIE

- Na čistenie povrchov nepoužívajte alkalicke čistiace prostriedky, kyselinu sírovú, kyselinu chlorovodíkovú ani organické rozpúšťadlá (napr. riedidlo, petrolej a acetón).
- Na povrchy nelepte žiadne nálepky, pretože by to mohlo spôsobiť poškodenie.
- Pri čistení výmenníka tepla na vnútornej jednotke musíte vnútornú jednotku rozobrať. Preto sa musíte obrátiť na miestne servisné stredisko.

Čistenie výmenníka tepla vonkajšej jednotky



⚠ UPOZORNENIE

- Výmenník tepla vonkajšej jednotky má ostré hrany. Pri čistení jeho povrchu dávajte pozor.

📄 POZNÁMKA

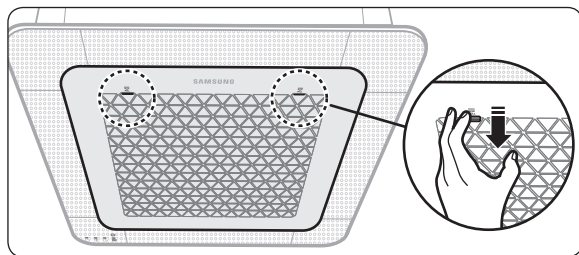
- Ak je náročné vyčistiť výmenník tepla vonkajšej jednotky, obráťte sa na miestne servisné stredisko.

Čistenie vzduchového filtra

⚠ UPOZORNENIE

- Dbajte na to, aby ste mriežku držali rukou, aby ste zabránili jej pádu z otvoru prednej mriežky.

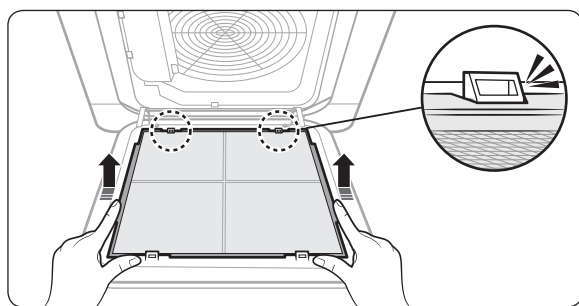
1 Odpojenie vzduchového filtra



Zatlačte háčiky na každej strane prednej mriežky nadol, aby ste otvorili mriežku.

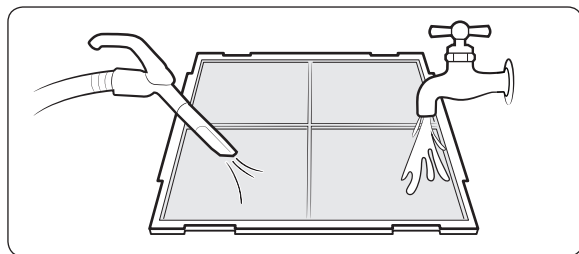
📖 POZNÁMKA

- Háčiky sa nachádzajú na oboch stranách prednej mriežky s logom Samsung.



Vyťahnite vzduchový filter z vnútornej jednotky.

2 Čistenie vzduchového filtra



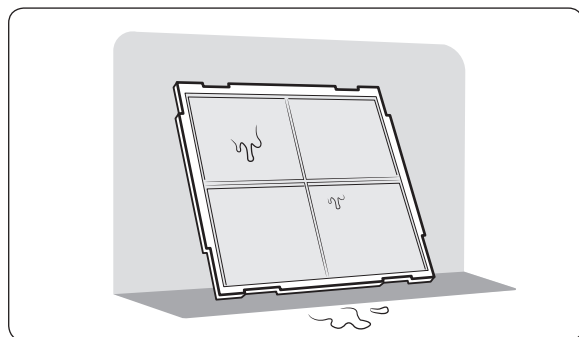
Vzduchový filter vyčistíte vysávačom alebo mäkkou kefkou. Ak je prach príliš ťažký, filter opláchnite pod tečúcou vodou a vysušte ho v riadne vetranej oblasti.

⚠ UPOZORNENIE

Vzduchový filter sa nesmie drhnúť kefkou ani inými čistiacimi pomôckami. Môže dôjsť k poškodeniu filtra.

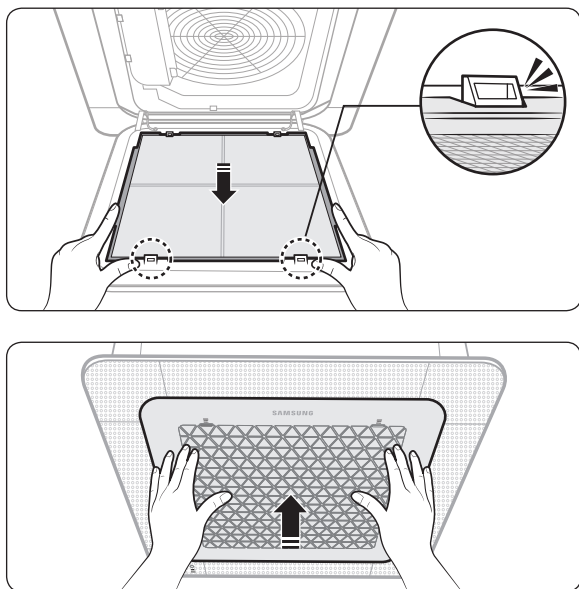
📖 POZNÁMKA

- Ak sa vzduchový filter suší vo vlhkom prostredí, môže vydávať nepríjemný zápach. Vyčistite ho znova a vysušte v dobre vetranom priestore.
- Doba čistenia sa môže líšiť v závislosti od podmienok použitia a environmentálnych podmienok. Z tohto dôvodu každý týždeň vyčistite vzduchový filter, ak sa vnútorná jednotka nachádza v prašnom prostredí.



Čistenie a údržba

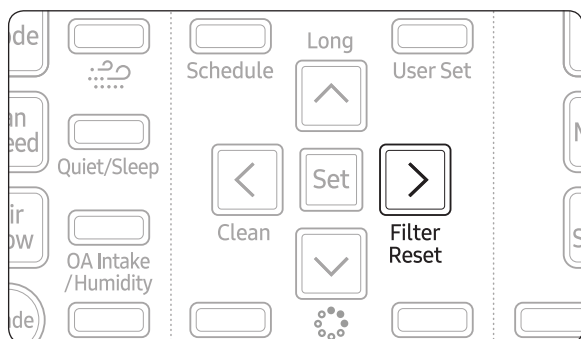
3 Opätovné zloženie vzduchového filtra



⚠ UPOZORNENIE

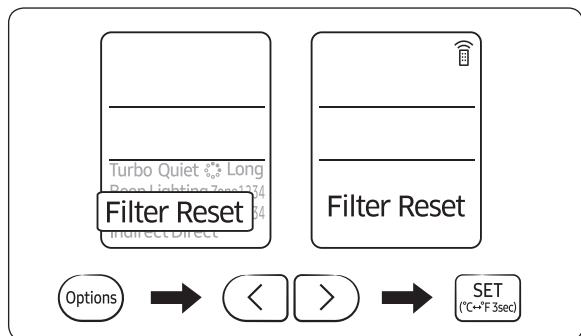
- Ak sa vnútorná jednotka používa bez vzduchového filtra, vnútorná jednotka sa môže poškodiť kvôli prachu.

4 Resetovanie vzduchového filtra (káblové diaľkové ovládanie je voliteľná položka)



Po vyčistení a opätovnom zmontovaní vzduchového filtra je potrebné resetovať pripomienku čistenia filtra, a to nasledovne:

- Vnútorná jednotka s káblovým diaľkovým ovládaním: Stlačte tlačidlo **Filter Reset** (Resetovať filter).
- Vnútorná jednotka s bezdrôtovým diaľkovým ovládaním: Stlačte tlačidlo **Options** → < alebo > → (**Filter Reset**) Blikanie → stlačte tlačidlo **SET**.



📄 POZNÁMKA

- Indikátor resetovania filtra bliká, keď je potrebné vyčistiť vzduchový filter.
- Ak sa uhol lišty prúdenia vzduchu zmení otvorením prednej mriežky za účelom montáže alebo údržby vnútornej jednotky, pred opätovným použitím vnútornej jednotky sa uistite, že ste vyplli a následne zapli prídavný vypínač. V opačnom prípade sa uhol lišty prúdenia vzduchu môže zmeniť a po vypnutí vnútornej jednotky sa lišty nemusia zatvárať.

Pravidelná údržba

Jednotka	Položka údržby	Interval	Vyžaduje kvalifikovaných technikov
Vnútorná jednotka	Vyčistite vzduchový filter.	Aspoň raz za mesiac	
	Vyčistite odtokovú misku kondenzátu.	Raz za rok	Povinné
	Dôkladne vyčistite výmenník tepla.	Raz za rok	Povinné
	Vyčistite rúrku odtoku kondenzátu.	Raz za 4 mesiace	Povinné
	Vymeňte batérie diaľkového ovládača.	Aspoň raz za rok.	
Vonkajšia jednotka	Vyčistite výmenník tepla na vonkajšej strane jednotky.	Raz za 4 mesiace	Povinné
	Vyčistite výmenník tepla na vnútornej strane jednotky.	Raz za rok	Povinné
	Vyčistite prúdom vzduchu elektrické súčiastky.	Raz za rok	Povinné
	Overte si, že sú všetky elektrické súčiastky pevne upevnené.	Raz za rok	Povinné
	Vyčistite ventilátor.	Raz za rok	Povinné
	Skontrolujte, či sú zostavy ventilátora pevne dotiahnuté.	Raz za rok	Povinné
	Vyčistite odtokovú misku kondenzátu.	Raz za rok	Povinné

Čistenie a údržba

Riešenie problémov

Ak nepracuje klimatizátor normálne, prečítajte si nasledujúcu tabuľku. Môžete tak ušetriť čas a zbytočné výdavky.

Problém	Riešenie
Klimatizácia sa neuvedie do prevádzky okamžite po reštarte.	<ul style="list-style-type: none">Vzhľadom na ochranný mechanizmus sa spotrebič neuvedie do prevádzky okamžite, aby nedošlo k prehriatiu jednotky. Klimatizácia sa spustí o 3 minúty.
Klimatizačné zariadenie vôbec nefunguje.	<ul style="list-style-type: none">Skontrolujte stav prívodu elektriny a potom zapnite klimatizátor znovu.Skontrolujte, či nie je vypnutý istič.Skontrolujte, či nedošlo k výpadku napájania.Skontrolujte poistku. Overte si, či nie je vypálená.
Teplota sa nemení.	<ul style="list-style-type: none">Skontrolujte, či ste vybrali režim ventilátora. Stlačením tlačidla Mode (Režim) na diaľkovom ovládaní vyberte iný režim.
Z klimatizácie nevychádza studený (teplý) vzduch.	<ul style="list-style-type: none">Skontrolujte, či nie je nastavená teplota vyššia alebo nižšia, ako je aktuálna teplota. Stlačením tlačidla Temp. (Teplota) na diaľkovom ovládaní zmeňte nastavenú teplotu. Stlačením tlačidla Temp. (Teplota) zvýšte alebo znížte teplotu.Skontrolujte, či nie je vzduchový filter blokován špinou. Vzduchový filter čistite každé 2 týždne.Skontrolujte, či nebol klimatizátor práve zapnutý. Ak áno, počkajte 3 minúty. Studený vzduch nevychádza von na ochranu kompresora vonkajšej jednotky.Skontrolujte, či klimatizácia nie je nainštalovaná na mieste, kde je priamo vystavená slnečnému žiareniu. Na zvýšenie účinnosti chladenia zaveste na okná závesy.Skontrolujte, či vonkajšiu jednotku niečo nezakrýva alebo či sa v blízkosti nenachádza nejaká bariéra.Skontrolujte, či potrubie na rozvod chladiva nie je príliš dlhé.Skontrolujte, či je klimatizácia dostupná v režime chladenia.Skontrolujte, či je diaľkové ovládanie dostupné pre model, ktorý ponúka len funkciu chladenia.
Otáčky ventilátora sa nezmenia.	<ul style="list-style-type: none">Skontrolujte, či ste vybrali režim Auto (Automaticky) alebo Dry (Odvlhčovanie). V režime Auto/Dry (Automaticky/Odvlhčovanie) klimatizácia automaticky reguluje otáčky ventilátora.
Funkcia časovača sa nenastavila.	<ul style="list-style-type: none">Skontrolujte, či ste po nastavení času stlačili tlačidlo Napájanie na diaľkovom ovládači.

Problém	Riešenie
Pri prevádzke prenikajú do miestnosti zápachy.	<ul style="list-style-type: none"> • Skontrolujte, či sa spotrebič neprevádzkuje v zadymenej oblasti alebo či pach nevchádza dnu zvonka. Klimatizáciu nechajte pracovať v režime ventilátora alebo otvorte okná a vyvetrajte miestnosť.
Klimatizácia vydáva zvuk bublania.	<ul style="list-style-type: none"> • Keď chladivo cirkuluje v kompresore, môže pri tom vznikáť zvuk bublania. Klimatizáciu nechajte pracovať vo zvolenom režime. • Keď stlačíte tlačidlo Napájanie na diaľkovom ovládači, z odtokového čerpadla vo vnútri klimatizácie sa môže ozývať zvuk.
Voda kvapká z lamiel na smerovanie prúdenia vzduchu.	<ul style="list-style-type: none"> • Skontrolujte, či klimatizácia nepracovala dlhý čas s lamelami na smerovanie prúdenia vzduchu otočenými nadol. V dôsledku rozdielu v teplote sa môže tvoriť kondenzácia.
Diaľkový ovládač nepracuje.	<ul style="list-style-type: none"> • Skontrolujte, či nie sú vaše batérie vyčerpané. • Uistite sa, že batérie sú správne nainštalované. • Uistite sa, že nič neblokuje čidlo vášho diaľkového ovládača. • Skontrolujte, či nie sú blízko klimatizátora prístroje silného osvetlenia. Silné žiarivkové alebo neónové svetlo môže rušiť elektrické signály.
Klimatizácia sa nezapne alebo nevypne pomocou káblového diaľkového ovládača.	<ul style="list-style-type: none"> • Skontrolujte, či ste káblový diaľkový ovládač nenastavili na skupinové ovládanie.
Káblový diaľkový ovládač nepracuje.	<ul style="list-style-type: none"> • Skontrolujte, či sa na káblovom diaľkovom ovládači zobrazí indikátor TEST. Ak áno, vypnite jednotku a istič. Zavolajte na linku najbližšieho kontaktného centra.
Indikátory na digitálnom displeji blikajú.	<ul style="list-style-type: none"> • Stlačením tlačidla Napájanie na diaľkovom ovládaní vypnite jednotku a istič. Potom ju znova zapnite.

Informácie o chladive

Dôležité informácie predpisu, ktorý sa týka použitého chladiwa

Tento produkt obsahuje fluórované skleníkové plyny. Nedovoľte, aby tieto plyny prešli do atmosféry.

UPOZORNENIE

- Ak systém obsahuje fluórované skleníkové plyny zodpovedajúce minimálne 5 t ekvivalentu CO₂, musí byť podľa nariadenia č. 517/2014 kontrolovaný výskyt netesností v systéme aspoň raz za 12 mesiacov. Túto činnosť musí vykonávať iba kvalifikovaný personál. Vo vyššie opísanom prípade musí osoba vykonávajúca inštaláciu (alebo poverená osoba zodpovedná za konečnú kontrolu) poskytnúť knihu údržby so záznamom všetkých informácií podľa NARIADENIA EURÓPSKEHO PARLAMENTU A RADY (EÚ) č. 517/2014 zo 16. apríla 2014 o fluórovaných skleníkových plynoch.

Typ chladiwa	Hodnota GWP
R-410A	2088

- GWP: Potenciál globálneho otepľovania
- Výpočet tCO₂e : kg x GWP/1000

OTÁZKY ALEBO POZNÁMKY?

KRAJINA	VOLAJTE	ALEBO NÁS NAVŠTÍVTE ONLINE NA LOKALITE
UK	0330 SAMSUNG (7267864)	www.samsung.com/uk/support
IRELAND (EIRE)	0818 717100	www.samsung.com/ie/support
GERMANY	06196 77 555 66 *HHP 06196 77 555 77 *OTH	www.samsung.com/de/support
FRANCE	01 48 63 00 00	www.samsung.com/fr/support
ITALIA	800-SAMSUNG (800.7267864)	www.samsung.com/it/support
SPAIN	0034902172678 [HHP] 0034902167267	www.samsung.com/es/support
PORTUGAL	808 20 7267	www.samsung.com/pt/support
LUXEMBURG	261 03 710	www.samsung.com/be_fr/support
NETHERLANDS	088 90 90 100	www.samsung.com/nl/support
BELGIUM	02-201-24-18	www.samsung.com/be/support (Dutch) www.samsung.com/be_fr/support (French)
NORWAY	815 56480	www.samsung.com/no/support
DENMARK	70 70 19 70	www.samsung.com/dk/support
FINLAND	030-6227 515	www.samsung.com/fi/support
SWEDEN	0771 726 786	www.samsung.com/se/support
POLAND	801-172-678* lub +48 22 607-93-33* Dedykowana infolinia do obsługi zapytań dotyczących telefonów komórkowych: 801-672-678* lub +48 22 607-93-33* * (koszt połączenia według taryfy operatora)	www.samsung.com/pl/support
HUNGARY	0680SAMSUNG (0680-726-7864)	www.samsung.com/hu/support
AUSTRIA	0800-SAMSUNG (0800-7267864) [Only for KNOX customers] 0800 400848 [Only for Premium HA] 0800-366661 [Only for Dealers] 0810-112233	www.samsung.com/at/support
SWITZERLAND	0800 726 78 64 (0800-SAMSUNG)	www.samsung.com/ch/support (German) www.samsung.com/ch_fr/support (French)
CZECH	800 - SAMSUNG(800-726786)	www.samsung.com/cz/support
SLOVAKIA	0800 - SAMSUNG(0800-726 786)	www.samsung.com/sk/support
CROATIA	072 726 786	www.samsung.com/hr/support
BOSNIA	055 233 999	www.samsung.com/support
MONTENEGRO	020 405 888	www.samsung.com/support
SLOVENIA	080 697 267 (brezplačna številka)	www.samsung.com/si/support
SERBIA	011 321 6899	www.samsung.com/rs/support
BULGARIA	*3000 Цена в мрежата 0800 111 31 , Безплатна телефонна линия	www.samsung.com/bg/support
ROMANIA	*8000 (apel in retea) 08008-726-78-64 (08008-SAMSUNG) Apel GRATUIT	www.samsung.com/ro/support
CYPRUS	8009 4000 only from landline, toll free	www.samsung.com/gr/support
GREECE	80111-SAMSUNG (80111 726 7864) only from land line (+30) 210 6897691 from mobile and land line	www.samsung.com/gr/support
LITHUANIA	8-800-7777	www.samsung.com/lt/support
LATVIA	8000-7267	www.samsung.com/lv/support
ESTONIA	800-7267	www.samsung.com/ee/support

Suzhou SAMSUNG ELECTRONICS CO., LTD.

501, Suhong East Road Suzhou City, Jiangsu, China

Suzhou SAMSUNG ELECTRONICS CO., LTD. Export.

218, Jiepu Road, Industry Park, Suzhou, Jiangsu ,China

Samsung Electronics (UK) Ltd, Euro QA Lab.

Blackbushe Business Park. Saxony Way, Yateley, Hampshire. GU46 6GG United Kingdom

